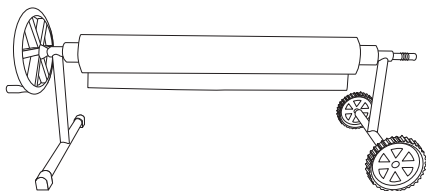


Conforme à la Directive 2001/95/CE



MANUEL D'UTILISATION



ENROULEUR DE BÂCHE À BULLES

EGK
Distribution
EGK Distribution
231 avenue de la Voguette
84300 Cavaillon

HOTLINE : 04 90 04 95 27
Du lundi au vendredi de 9h à 12h
et de 14h à 17h

Nous vous remercions d'avoir choisi l'Enrouleur de bâche à bulles LINXOR. Pour votre sécurité, veuillez lire attentivement la notice. L'Enrouleur de bâche à bulles est conforme aux exigences de sécurité.

SOMMAIRE

1.	CONSEILS DE SÉCURITÉ	P5
2.	RECOMMANDATIONS	P5
3.	LISTE DE PIÈCES	P6
4.	MONTAGE PRODUIT 4.1 ASSEMBLAGE DU TUBE TÉLESCOPIQUE 4.2 MISE EN PLACE DES SANGLES 4.3 MONTAGE SUR PIEDS 4.4 ENROULEMENT DE LA BACHE 4.5 RÉCAPITULATIF DES DISTANCES À RESPECTER	P8 P10 P13 P15 P16
3.	INSTRUCTIONS D'ENTRETIEN	P17

IMPORTANT - À LIRE ATTENTIVEMENT ET À CONSERVER POUR UNE CONSULTATION ULTÉRIEURE

1. CONSEILS DE SÉCURITÉ

- Ceci n'est pas un jouet, ne pas laisser les enfants jouer avec cet article.
- La largeur maximale de votre bâche ne doit pas dépasser 6,40 mètres.
- Ne pas utiliser l'enrouleur de bâche à bulles si certains éléments sont cassés, endommagés ou manquants, et n'utiliser que des pièces détachées approuvées par le fabricant.
- Pour l'utilisation de l'enrouleur de bâche à bulles, s'assurer que les roues soient bloquées lors de son utilisation.
- Ne pas s'asseoir sur l'enrouleur.
- Ne pas utiliser pour des couvertures autres que des bâches à bulles.

2. RECOMMANDATIONS



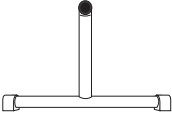
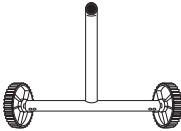
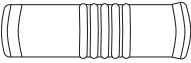

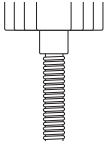
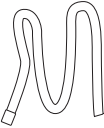
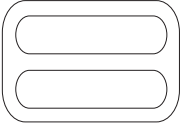
RECOMMANDATION : L'enrouleur de bâche à bulles n'est prêt à l'emploi qu'une fois les mécanismes de verrouillage pleinement enclenchés. Les vérifier avant chaque utilisation.

RECOMMANDATION : Vérifier que tous les dispositifs d'assemblage soient toujours convenablement serrés et régulièrement contrôlés.

RECOMMANDATION : Pendant l'enroulement de la bâche, s'assurer de l'enrouler uniformément. Au besoin, tirer sur les deux extrémités de la bâche durant l'enroulement.

3. LISTE DES PIÈCES

Veillez vérifier que l'ensemble des pièces soient présentes avant l'installation de l'enrouleur de bâche à bulles.

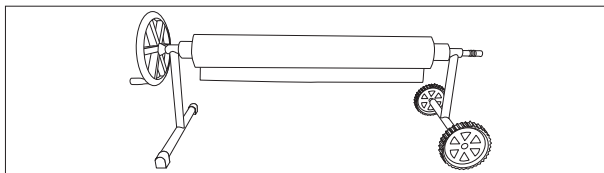
A1 	A2 	B 
Tube télescopique Ø 76 mm (x2)	Tube télescopique Ø 80 mm (x1)	Pied sans roue (x1)
C 	D 	E 
Pied avec roues (x1)	Poignée (x1)	Manivelle (x1)
F 	G1 	G2 
Vis frein manivelle (x1)	Sangle (x8)	Bague de réglage (x8)

G3	H	I
Pince crocodile (x8)	Petit roulement (x1)	Grand roulement (x1)
J	K	L
Vis moyenne (x10)	Vis auto-taraudeuse (x4)	Rondelle (x1)
M	N	
Boulon (vis + écrou) (x1)	Foret 3 mm (x1)	

NB DE PERSONNES NÉCESSAIRES AU MONTAGE DU PRODUIT : 1
OUTILS NÉCESSAIRES AU MONTAGE DU PRODUIT : TOURNEVIS, PERCEUSE, SCIE À MÉTAUX
(SI LARGUEUR DE LA BÂCHE INFÉRIEURE À 5 MÈTRES)
ATTENTION : LA MANIPULATION DES OUTILS DANGEREUX (PERCEUSE, SCIE À MÉTAUX...)
DOIT ÊTRE EFFECTUÉE PAR DES ADULTES COMPÉTENTS ET PROTÉGÉS.

4. MONTAGE PRODUIT

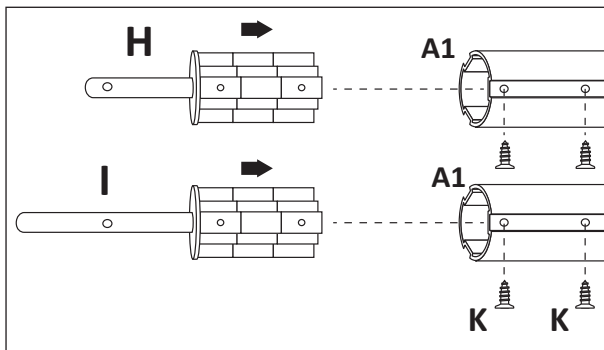
4.1 ASSEMBLAGE DU TUBE TÉLESCOPIQUE



NB : Dans la suite de cette notice, nous allons monter l'enrouleur en respectant le dessin ci-dessus : **la manivelle est à gauche, et les roues sont à droite.**

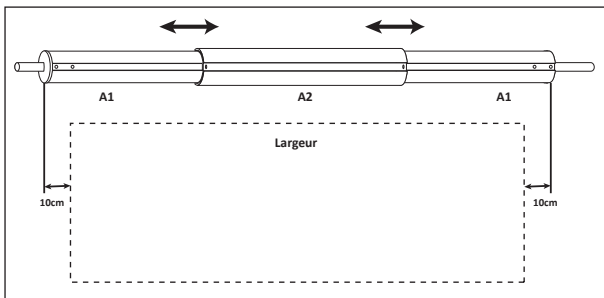
NB : La partie 4.5 (page 14) est un récapitulatif des distances d'assemblage à respecter pour un bon fonctionnement. La consulter dès maintenant.

Étape 1. Insérer les roulements H et I à l'extrémité des tubes A1 et les fixer à l'aide des vis auto taraudeuses K, au travers des trous pré-perçés.



Étape 2. Si la largeur de votre bâche est supérieure à 5 mètres.

Insérer les tubes A1 dans le tube A2, avec les roulements vers l'extérieur. Les faire coulisser pour les ajuster à la largeur de la bâche augmentée de 20 cm. Le tube A2 doit être centré. La pénétration de A1 dans A2 doit être au minimum de 40 cm.



Remarque : Le roulement court correspond au côté de la manivelle.

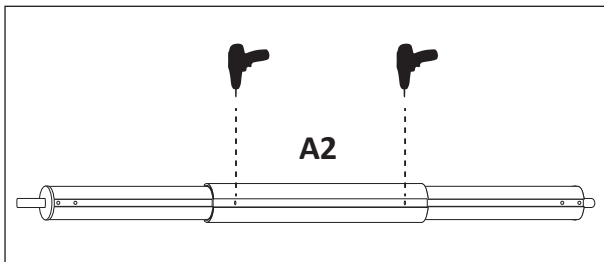
Étape 2 bis. Si la largeur de votre bâche est inférieure à 5 mètres.

Les tubes A1 doivent être raccourcis à la scie à métaux (mis bout-à-bout, d'origine ils mesurent 5 mètres). Pour une bâche de largeur de 4 mètres, raccourcir de 50 cm les extrémités sans roulement de chaque tube A1.

Le tube A2 ne doit jamais être raccourci.

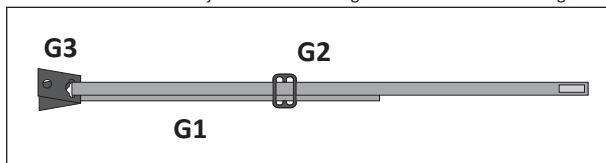
Une fois les tubes A1 mis à longueur, suivre les instructions d'ajustement de l'étape 2.

Étape 3. Se munir d'une perceuse et l'équiper du foret 3 mm fourni (N). Percer les tubes A1 à travers les deux trous préexistants sur le tube A2. Visser deux vis J dans les perçages pour fixer l'ensemble.

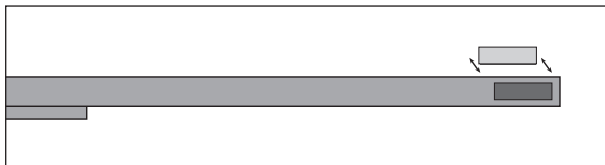


4.2 MISE EN PLACE DES SANGLES

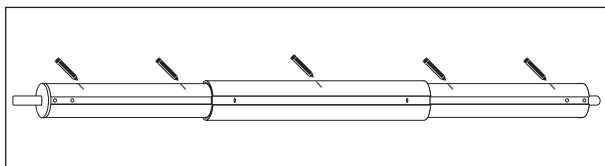
Étape 1. Déterminer le nombre de sangles nécessaires (espacement libre sur la bâche de 40 à 80 cm). Assembler autant de fois les éléments G1, G2 et G3 comme sur le schéma ci-dessous. Puis ajuster toutes les sangles obtenues à la même longueur.



Étape 2. Séparer les bandes auto-agrippantes en deux.

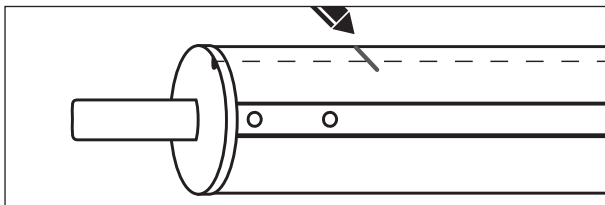


Étape 3. Marquer l'emplacement longitudinal des bandes auto-agrippantes d'un coup de crayon sur le tube d'enroulement. Les bandes doivent être équitablement espacées.

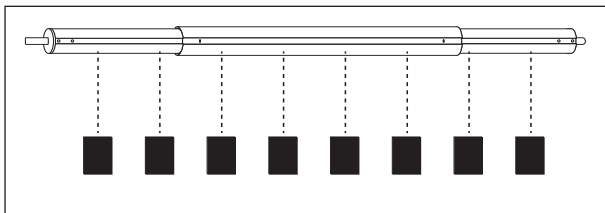


Astuce : Déterminer d'abord la position des bandes auto-agrippantes aux extrémités du tube. Pour cela, se référer au schéma page 14. Répartir ensuite les bandes auto-agrippantes restantes entre les deux bandes déjà positionnées.

Étape 4. Le centre des bandes auto-agrippantes doit se trouver sur la même ligne joignant les trous d'aération des roulements. Le marquer en s'aidant de la distance à la rainure qui est constante.

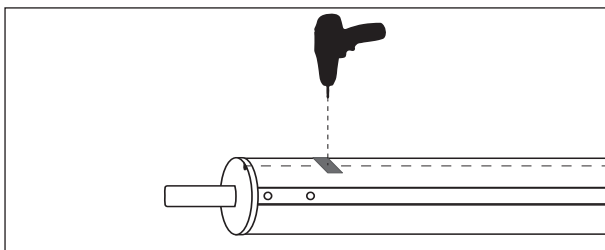


Étape 5. Après avoir préalablement dégraissé les surfaces, retirer les films de protection des parties autocollantes des bandes auto-agrippantes. Appliquer les autocollants sur le tube aux repères créés.

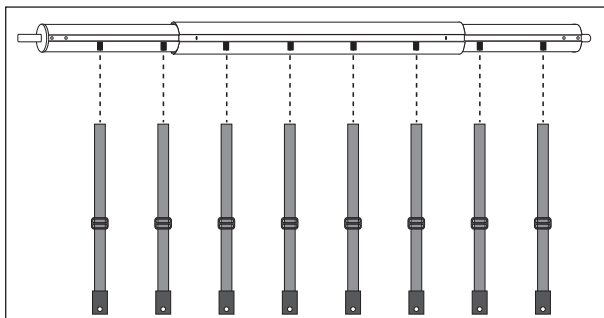


Astuce : Pour dégraisser, utiliser soit un tissu imbibé d'alcool, soit du liquide-vaisselle en rinçant bien à l'eau claire et en séchant avec un tissu propre.

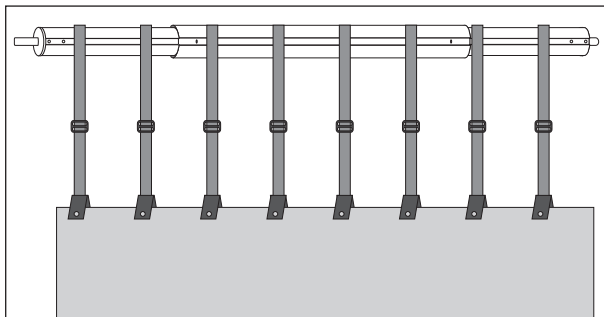
Étape 6. Percer en leur centre les bandes auto-agrippantes collées et y visser une vis J



Étape 7. Monter les sangles.

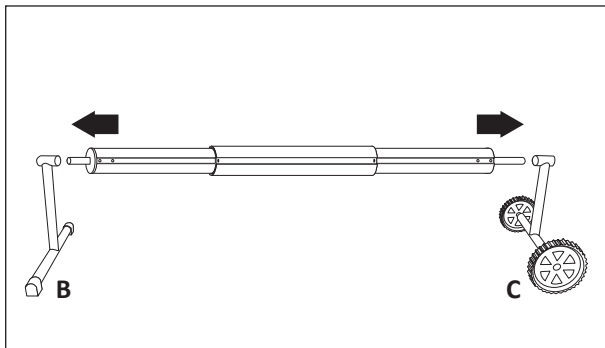


Étape 8. Disposer le tube d'enroulement en vis-à-vis du bord de la bâche (parallèle et centré). Tendre les sangles perpendiculairement au tube, puis faire mordre les pinces crocodiles dans la bâche. Être précautionneux : il s'agit d'une action irréversible.

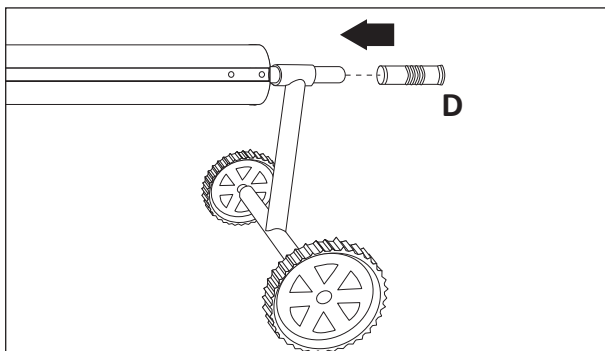


4.3 MONTAGE SUR PIEDS

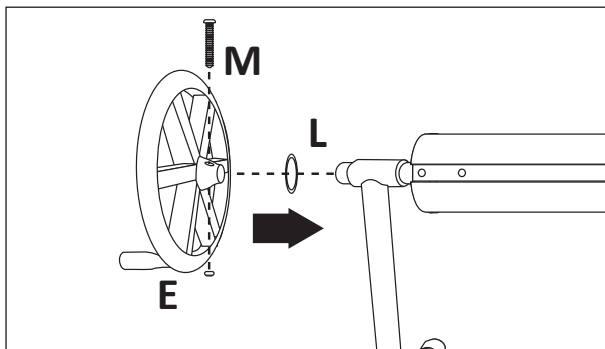
Étape 1. Emboîter les extrémités du tube d'enroulement dans chacun des pieds B et C. L'extrémité longue correspond au côté « roues », au pied C.



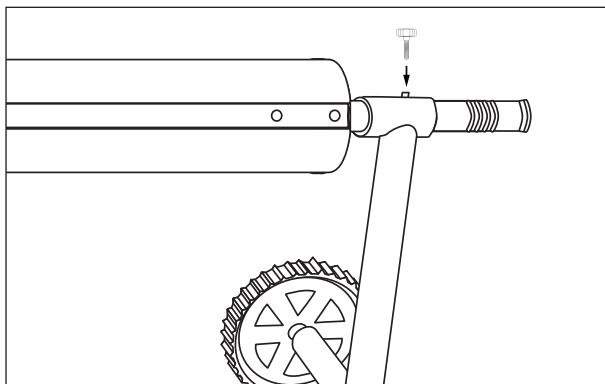
Étape 2. Emboîter la poignée (D), côté « roues », sur l'extrémité du tube d'enroulement.



Étape 3. Du côté du pied sans roue, glisser la rondelle (L) sur l'extrémité du roulement (H). Glisser ensuite la manivelle (E) et la fixer avec le boulon (M).



Étape 3. Visser la vis de frein de manivelle (F) sur le dessus du pied avec roues (B).



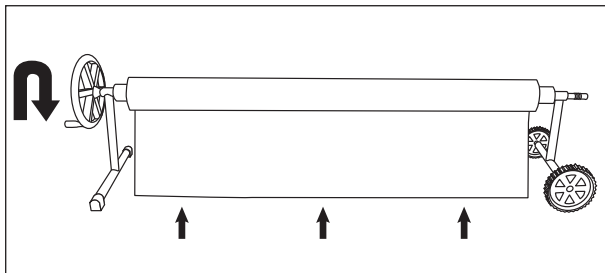
4.4 ENROULEMENT DE LA BÂCHE

ATTENTION : Toujours enrouler et dérouler votre bâche de piscine sur l'eau.

ATTENTION : Afin que la bâche ne dévie pas sur l'enrouleur, s'assurer qu'il soit bien parallèle au bord de la piscine lors de l'enroulement.

ATTENTION : Ces opérations ne doivent pas être effectuées par grand vent.

Étape 1. Pour enrouler la bâche, desserrer le frein et tourner la manivelle lentement en veillant à ce que la bâche ne dévie pas. Enfin, resserrer le frein.

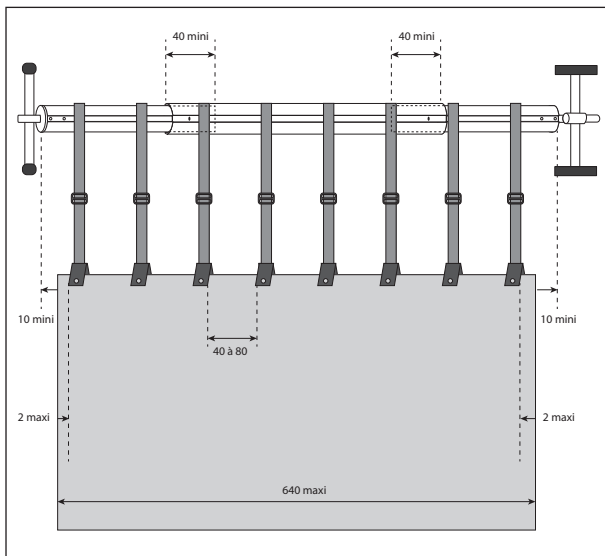


ATTENTION : Si votre bâche présente un rabat (découpe spéciale pour un escalier par exemple), replier le rabat sur la bâche avant de commencer à l'enrouler.

Étape 2. Pour dérouler la bâche, desserrer le frein et dérouler lentement la bâche sur l'eau. Resserrer le frein en veillant à ce que les sangles soient toujours enroulées au moins d'un demi-tour sur le tube. Détacher les bandes auto-agrippantes si besoin.

4.5 RÉCAPITULATIF DES DISTANCES À RESPECTER

Les dimensions figurent en centimètres (cm).



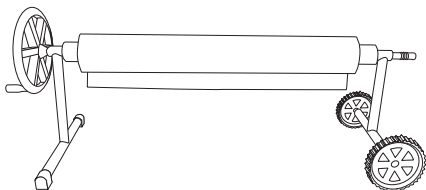
4. INSTRUCTIONS D'ENTRETIEN

Pour prolonger la durée de vie de votre enrouleur de bâche à bulles, veillez à bien l'entretenir. Pour cela voici quelques conseils :

- 1 - Effectuer le nettoyage régulièrement en utilisant uniquement de l'eau savonneuse tiède et un chiffon doux.
- 2 - Retirer le système d'enrouleur après chaque fin de saison estivale.
- 3 - Ranger l'enrouleur dans un endroit sûr.



est une marque du groupe



EGK Distribution

231 avenue de la Voguette
84300 Cavailon

HOTLINE : 04 90 04 95 27
Du lundi au vendredi de 9h à 12h
et de 14h à 17h.