

ManUel

d'utilisation

CHAISE HAUTE
DÉLICE

Dessin non contractuel



« Les repas sont toujours
meilleurs quand on est
bien installé » »

FR

Conforme aux exigences de sécurité NF EN 14988 + A1 Février 2020

MONSIEUR
bébé

www.monsieur-bebe.fr

Nous vous remercions d'avoir choisi la Chaise Haute Délice
MONSIEUR BÉBÉ. Pour la sécurité de votre enfant, veuillez lire
attentivement la notice. La Chaise Haute est conforme aux exigences
de sécurité.

**IMPORTANT ! À LIRE
ATTENTIVEMENT ET À
CONSERVER EN VUE
D'UNE CONSULTATION
ULTÉRIEURE.**



DÉLICE

Chaise haute

Monsieur Bébé vous propose sa chaise haute Délice pour que bébé puisse déguster ses repas dans la bonne humeur et le confort !
Sa praticité et sa sécurité séduiront tous les parents et les plus petits seront ravis de se retrouver à table comme les grands !

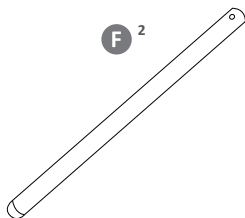
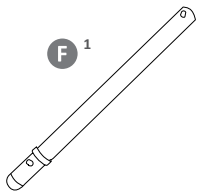
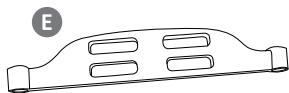
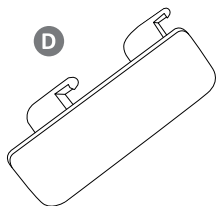
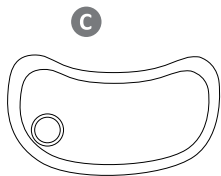
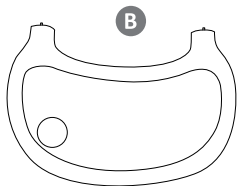
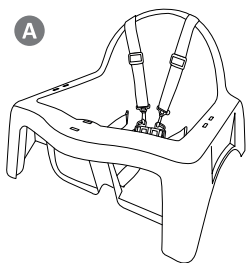
1. AVERTISSEMENTS	P7
.....	
2. LISTE DES PIÈCES	P8
.....	
3. INSTRUCTIONS DE MONTAGE	P10
.....	
4. INSTRUCTIONS D'UTILISATION	P17
.....	
5. INSTRUCTIONS D'ENTRETIEN	P18
.....	



AVERTISSEMENTS

- À utiliser uniquement pour des enfants capables de se tenir seuls en position assise, âgés au maximum de 36 mois et pesant au maximum 15kg.
- Ne jamais laisser l'enfant sans surveillance.
- Toujours utiliser le système de retenue.
- Danger de chute : empêcher l'enfant de grimper sur le produit.
- Ne pas utiliser le produit si tous les éléments ne sont pas fixés et réglés de manière appropriée.
- Tenir compte des risques engendrés par la présence de foyers ouverts ou autres sources de forte chaleur à proximité du produit.
- Tenir compte des risques de basculement lorsque l'enfant peut s'appuyer avec ses pieds contre une table ou toute autre structure.
- Ne pas utiliser la chaise haute si des parties sont cassées, déchirées ou manquantes.
- Toujours utiliser les pièces détachées fournies par le fabricant.
- Ne jamais ajuster le plateau fixe, le repose-pieds ou la hauteur des pieds lorsque l'enfant est dans la chaise.

LISTE DES PIÈCES



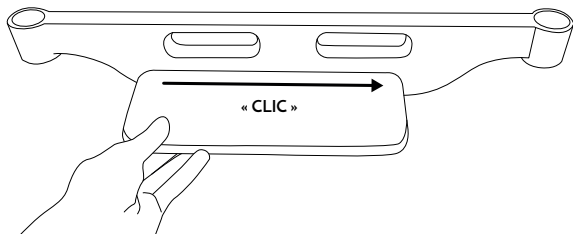
Vérifier que l'ensemble des pièces soient présentes avant l'installation de la Chaise Haute.

- A** siège (x1)
- B** plateau fixe (x1)
- C** plateau « rapide » (x1)
- D** repose-pieds (x1)
- E** support du repose-pieds (x1)
- F**¹ pied court (x4)
- F**² rallonge de pied (x4)

NB :

La Chaise Haute Délice peut être installée en mode « haut », c'est-à-dire pour que l'enfant soit au niveau d'une table classique, ou bien en mode « bas », c'est-à-dire au niveau d'une table basse.

EN MODE « HAUT » ①

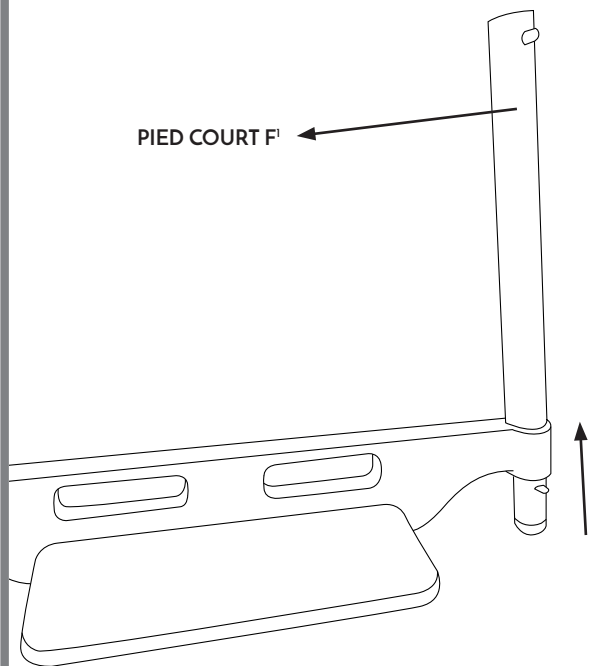


Installer le repose-pieds D sur le support du repose-pieds E. Une fois positionné dans les encoches, pousser le repose-pieds vers la droite jusqu'à entendre « Clic ».

La hauteur pourra être ajustée par la suite en fonction de la taille de l'enfant.

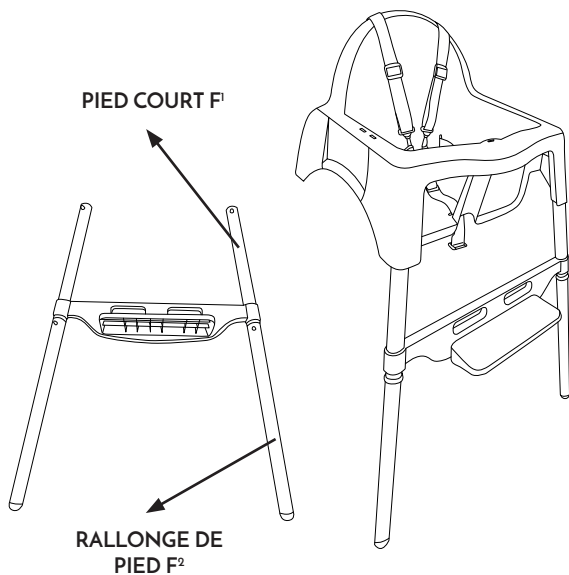
②

PIED COURT F'



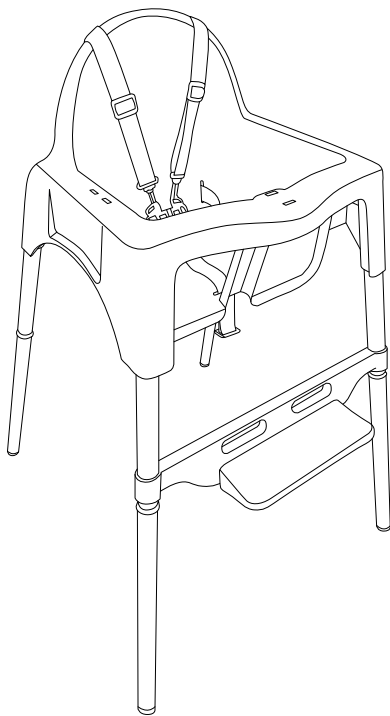
Insérer dans les trous du support du repose-pieds E, deux pieds courts F'. Pour passer la section tubulaire, maintenir enfoncé le bouton métallique. Ensuite, faire glisser le pied jusqu'à ce qu'il arrive à environ 1 cm de la rondelle en plastique.

3



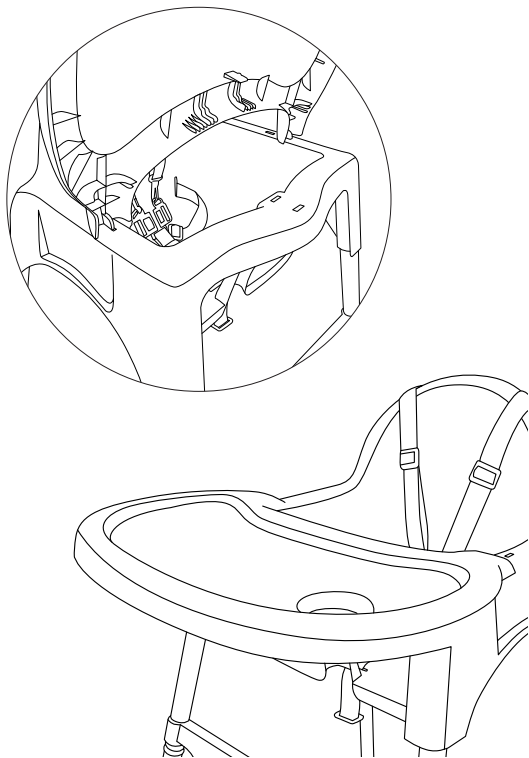
Emboîter deux rallonges de pieds F2 au bas des deux pieds courts F1. Insérer ensuite les pieds assemblés dans les trous à l'avant du siège A en s'assurant que le repose-pieds est vers l'avant. Vérifier à chaque fois que les boutons métalliques de verrouillage ressortent bien.

4



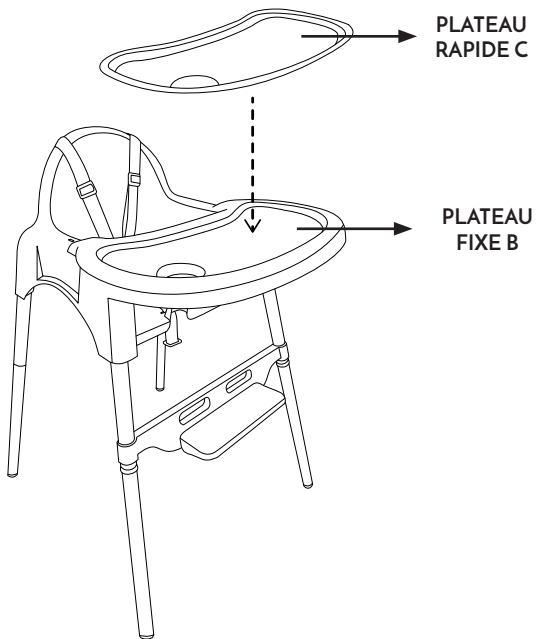
Assembler les rallonges de pieds F2 restantes aux deux pieds courts F1. Insérer ensuite les pieds assemblés dans les trous à l'arrière du siège A. Vérifier à chaque fois que les boutons métalliques de verrouillage ressortent bien.

5



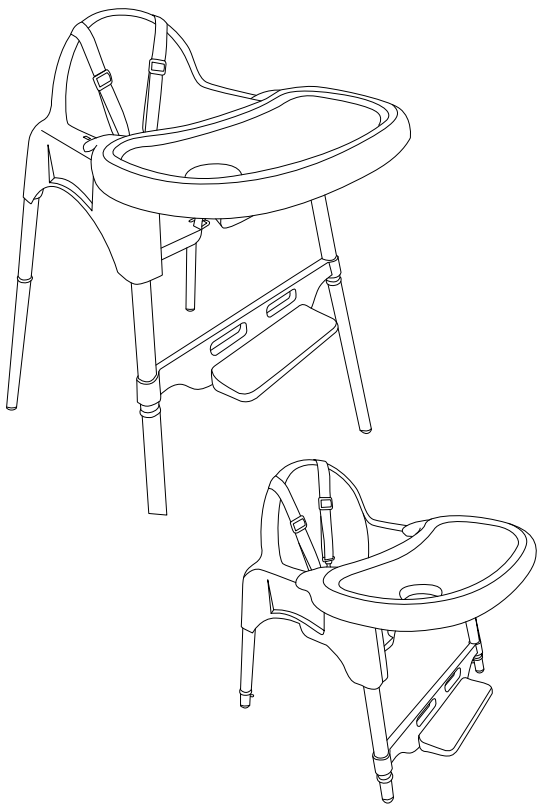
Installer le plateau fixe B sur le siège A en insérant d'abord les extrémités du plateau, puis en l'abaissant jusqu'à le clipser. Choisir les encoches en fonction du gabarit de l'enfant.

6



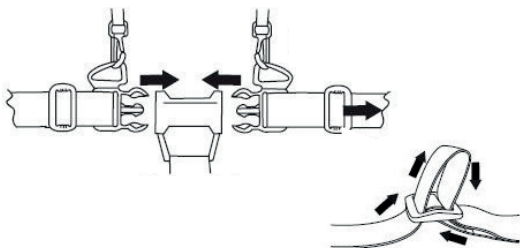
Déposer le plateau « rapide » C sur le plateau fixe B.

EN MODE « BAS » 7

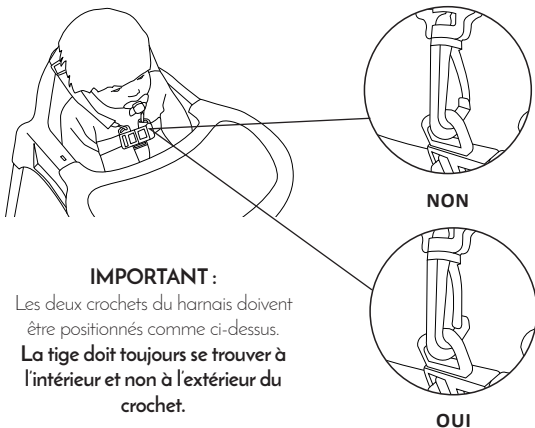


Pour utiliser la Chaise Haute dans son mode « bas » c'est-à-dire au niveau d'une table basse, il suffit de retirer les quatre rallonges de pied F2.

1. Ajuster le marchepied et le plateau avant d'installer l'enfant.
2. Détacher et écarter les sangles du harnais de sécurité.
3. Installer l'enfant dans le siège et l'attacher. Les bretelles doivent impérativement être reliées à la ceinture.



4. Ajuster la longueur des sangles du harnais de sécurité au plus juste. Pour sa sécurité, l'enfant ne doit pas être capable de se pencher, de se balancer ou de se retourner.



INSTRUCTIONS D'ENTRETIEN

1. La chaise haute peut être nettoyée à l'aide d'un chiffon ou d'une éponge non-abrasive humide.
2. Les tâches tenaces peuvent être enlevées à l'aide d'un nettoyeur doux.
3. Ne jamais nettoyer avec un produit à base d'ammoniaque, de javel ou de solvant.

MONSIEUR
bébé

Ce produit vous a été apporté par :

The logo for EGK Distribution features the letters 'EGK' in a bold, stylized, black font. The 'E' and 'G' are interconnected, and the 'K' is a simple, thick stroke. Below the 'EGK' is the word 'Distribution' in a clean, black, sans-serif font.

EGK
Distribution

EGK Distribution
231 avenue de la Voguette
84300 Cavillon
04 90 04 95 27