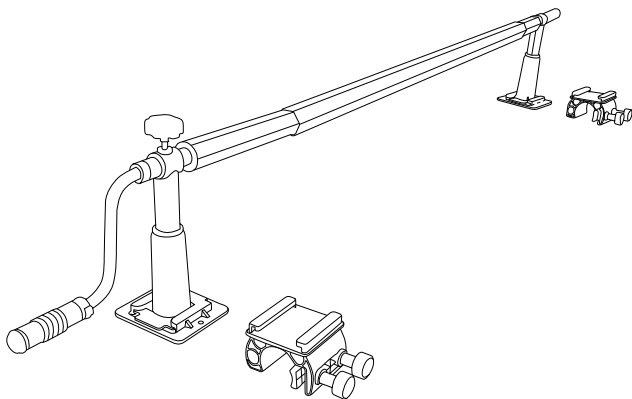


LINXOR.

Conforme à la Directive 2001/95/CE

MANUEL D'UTILISATION



ENROULEUR DE BÂCHE À BULLES HORS-SOL

EGK
Distribution

EGK Distribution
231 avenue de la Voguette
84300 Cavaillon

HOTLINE : 04 90 04 95 27
Du lundi au vendredi de 9h à 12h
et de 14h à 17h

Nous vous remercions d'avoir choisi l'enrouleur de bâche à bulles hors sol LINXOR. Pour votre sécurité, veuillez lire attentivement la notice. L'enrouleur de bâche à bulles hors sol est conforme aux exigences de sécurité.

SOMMAIRE

1.	CONSEILS DE SÉCURITÉ	P5
2.	RECOMMANDATIONS	P5
3.	LISTE DE PIÈCES	P6
4.	MONTAGE PRODUIT 4.1 MONTAGE DES PIEDS 4.2 CHOIX DES COMBINAISONS DE TUBES 4.3 CHOIX DES PLAQUES DE FIXATION 4.4 FIXATION DES TUBES 4.5 MISE EN PLACE DES SANGLES 4.6 ENROULEMENT DE LA BÂCHE 4.7 RÉCAPITULATIF DES DISTANCES	P8 P9 P10 P11 P12 P13 P15
5.	INSTRUCTION D'ENTRETIEN	P16

IMPORTANT - À LIRE ATTENTIVEMENT ET À CONSERVER POUR UNE CONSULTATION ULTÉRIEURE

1. CONSEILS DE SÉCURITÉ

- Ceci n'est pas un jouet, ne pas laisser les enfants jouer avec cet article.
- La largeur maximale de votre bâche ne doit pas dépasser 6,15 mètres.
- Ne pas utiliser l'enrouleur de bâche à bulles hors sol si certains éléments sont cassés, endommagés ou manquants, et n'utiliser que des pièces détachées approuvées par le fabricant.
- Pour l'utilisation de l'enrouleur de bâche à bulles, s'assurer que les pieds de maintien soient correctement fixés.
- Ne pas s'asseoir sur l'enrouleur.
- Ne pas utiliser pour des couvertures autres que des bâches à bulles.

2. RECOMMANDATIONS

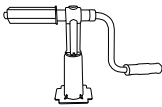
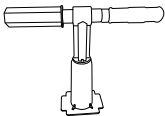
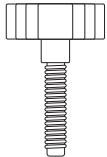
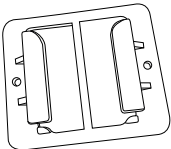
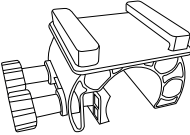
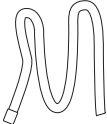



RECOMMANDATION : L'enrouleur de bâche à bulles n'est prêt à l'emploi qu'une fois les mécanismes de verrouillage pleinement enclenchés. Les vérifier avant chaque utilisation.




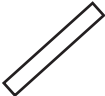
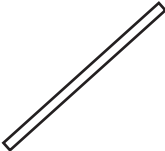
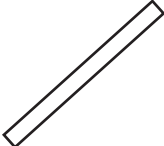
RECOMMANDATION : Vérifier que tous les dispositifs d'assemblage soient toujours convenablement serrés et régulièrement contrôlés.

RECOMMANDATION : Pendant l'enroulement de la bâche, s'assurer que l'opération se fasse uniformément. Au besoin, tirer sur les deux extrémités de la bâche afin de la tendre.

3. LISTE DES PIÈCES

Veuillez vérifier que l'ensemble des pièces soient présentes avant l'installation de l'enrouleur de bâche à bulles.

A	B	C
		
Support pied avec manivelle (x1)	Support pied poignée (x1)	Vis frein manivelle (x1)
D	E	F
		
Plaque de fixation pour bord plat (x2)	Plaque de fixation pour bord cylindrique (x2)	Sangle avec bande auto-agrippante (x8)
G	H	I
		
Bague de réglage (x8)	Pince crocodile (x8)	Vis à tête plate (x18)

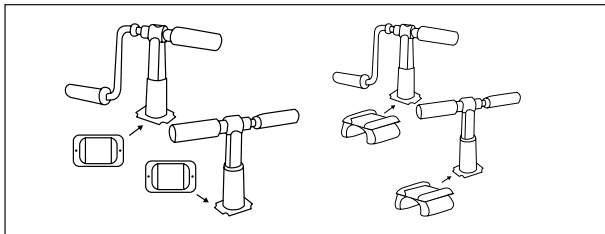
J	K	L
		
Vis courte auto-taraudeuse (x2)	Vis longue auto-taraudeuse (x4)	Boulon vis et écrou (x4)
M	N	O
		
Tube 32 cm petit diamètre (x1)	Tube 105 cm petit diamètre (x3)	Tube 105 cm gros diamètre (x4)

NB DE PERSONNES NÉCESSAIRES AU MONTAGE DU PRODUIT : 1
OUTILS NÉCESSAIRES AU MONTAGE DU PRODUIT : TOURNEVIS

4. MONTAGE PRODUIT

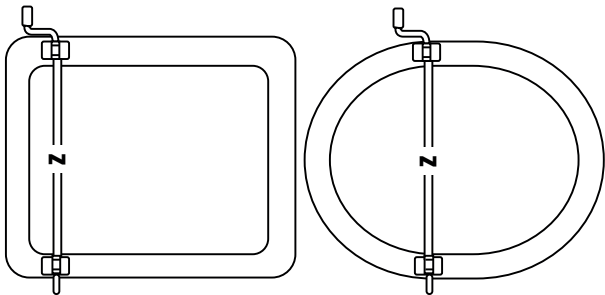
4.1 MONTAGE DES PIEDS

Étape 1. Glisser la base des pieds des supports (A) et (B) sur les plaques de fixation (D) ou (E) jusqu'à ce qu'ils soient contre la petite nervure de la plaque.



Étape 2. Placez les deux pieds (A) et (B) sur la margelle sans les fixer et aligner les moyeux, puis mesurer la longueur de tube requise.

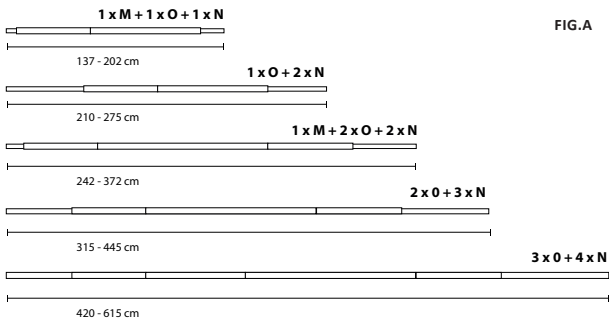
Elle correspond à la distance de l'extrémité du moyeu du support A à l'extrémité du moyeu du support B.



Retirez les pieds et réalisez les étapes suivantes à côté de la piscine.

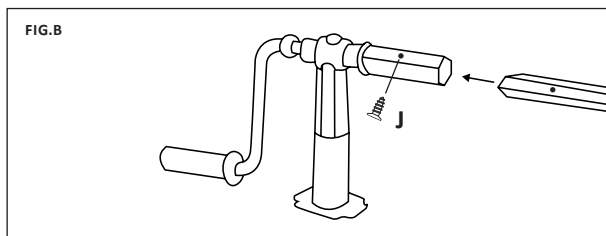
4.2 CHOIX DES COMBINAISONS DE TUBES

Étape 3. Faites la combinaison de tubes correspondant à la taille de votre bêche.
(Fig. a)



Étape 4. Une fois que la combinaison de tubes est sélectionnée (non vissés), installez-les sur les pieds.

Fixez les parties A et B à la combinaison de tubes grâce aux vis J.



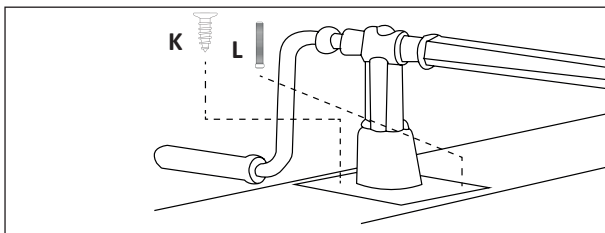
Étape 5. Installez l'enrouleur sur la piscine. (Voir fig. b) selon la forme.

ATTENTION,
LES TUBES NE SONT PAS ENCORE RELIÉS.

4.3 CHOIX DES PLAQUES DE FIXATION

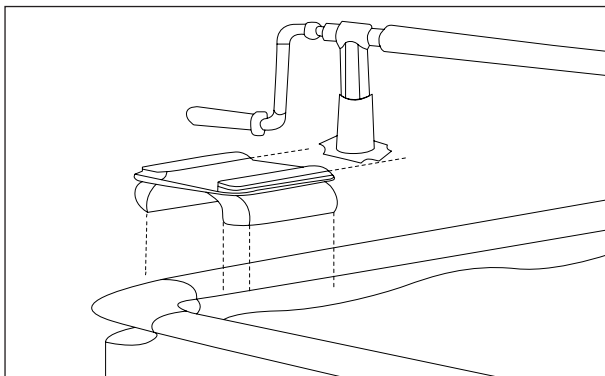
Support D rebords plats

Pour une margelle en bois ou en plastique, utiliser les vis auto-taraudeuse (K) pour installer la plaque de fixation directement sur la margelle. Pour un rebord en métal, percer des trous dans la margelle correspondant aux trous de la plaque de fixation « G ». Utiliser le boulon L pour fixer la plaque sur la margelle.



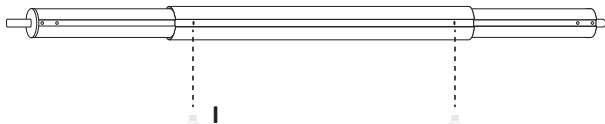
Support E bords cylindriques

Pour piscine à bord rond, resserrer le support grâce aux vis de resserrage qui se trouvent sur le côté.



4.4 FIXATION DES TUBES

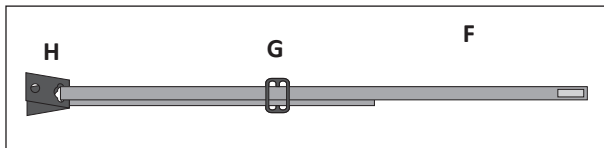
Une fois les supports installés, vous pouvez dorénavant fixer les tubes entre eux. Pour cela, et grâce aux trous qui se trouvent aux extrémités de chaque tube, installer une vis à tête plate (I) et resserez au maximum. Cette manoeuvre est à répéter pour chaque trou qui se trouve aux extrémités du tube.



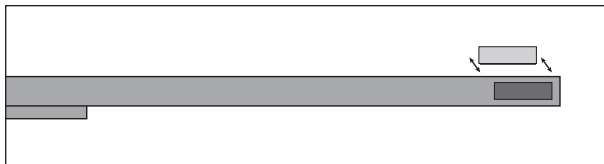
ATTENTION,
IL EST POSSIBLE QU'IL RESTE CERTAINES VIS (I).
L'UTILISATION VARIE SELON LA COMBINAISON DES
TUBES.

4.5 MISE EN PLACE DES SANGLES

Étape 1. Déterminer le nombre de sangles nécessaires (espacement libre sur la bâche de 40 à 80 cm). Assembler autant de fois les éléments F G H comme sur le schéma ci-dessous. Puis ajuster toutes les sangles obtenues à la même longueur.

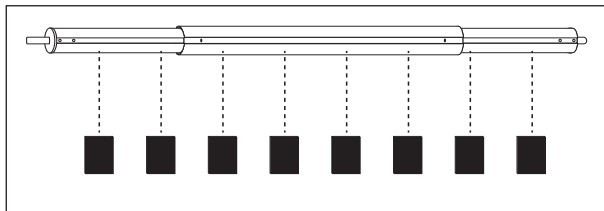


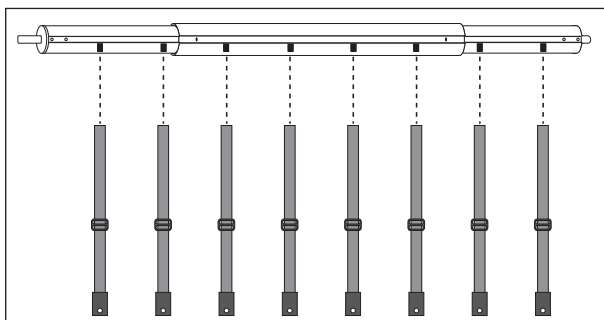
Étape 2. Après avoir préalablement dégraissé les surfaces, retirer les films de protection des parties autocollantes des bandes auto-agrippantes.



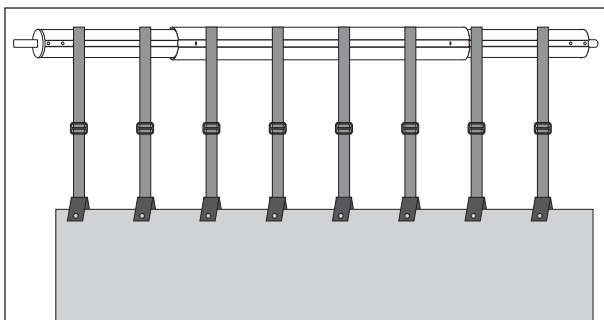
Étape 3. Appliquer les autocollants sur le tube aux repères créés.

Astuce : Pour dégraisser, utiliser soit un tissu imbibé d'alcool, soit du liquide-vaisselle en rinçant bien à l'eau claire et en séchant avec un tissu propre.





Étape 4. Disposer le tube d'enroulement en vis-à-vis du bord de la bâche (parallèle et centré). Tendre les sangles perpendiculairement au tube, puis faire mordre les pinces crocodiles dans la bâche. Etre précautionneux : il s'agit d'une action irréversible.



4.6 ENROULEMENT DE LA BÂCHE

ATTENTION : Toujours enrouler et dérouler votre bâche de piscine sur l'eau.

ATTENTION : Afin que la bâche ne dévie pas sur l'enrouleur, s'assurer qu'il soit bien parallèle au bord de la piscine lors de l'enroulement.

ATTENTION : Ces opérations ne doivent pas être effectuées par grand vent.

Étape 1.

Pour enrouler la bâche, desserrer le frein et tourner la manivelle lentement en veillant à ce que la bâche ne dévie pas. Enfin, resserrer le frein.

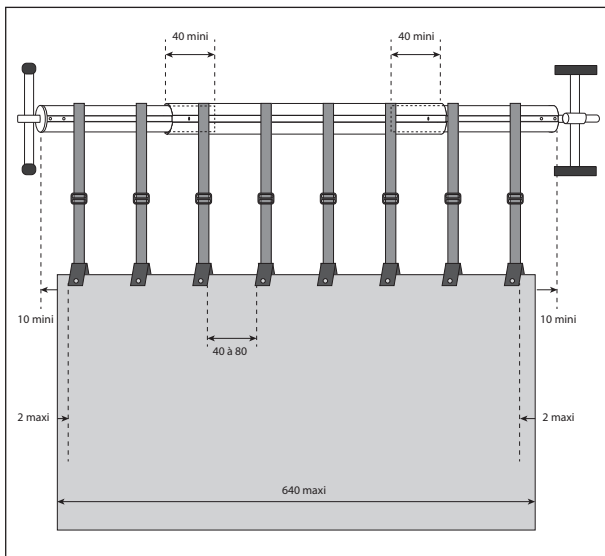
ATTENTION : Si votre bâche présente un rabat (découpe spéciale pour un escalier par exemple), replier le rabat sur la bâche avant de commencer à l'enrouler.

Étape 2.

Pour dérouler la bâche, desserrer le frein et dérouler lentement la bâche sur l'eau. Resserrer le frein en veillant à ce que les sangles soient toujours enroulées au moins d'un demi-tour sur le tube. Détacher les bandes auto-agrippantes si besoin.

4.7 RÉCAPITULATIF DES DISTANCES À RESPECTER

Les dimensions figurent en centimètres (cm).



5. INSTRUCTIONS D'ENTRETIEN

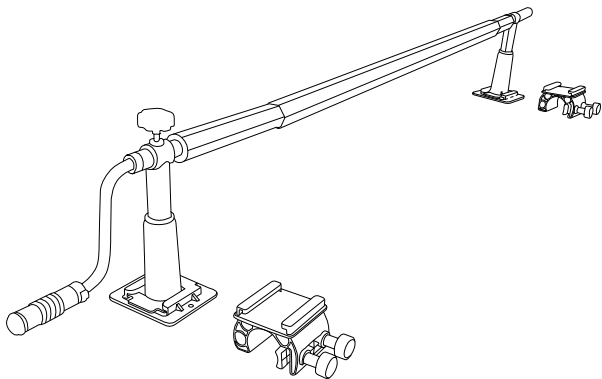
Pour prolonger la durée de vie de votre enrouleur de bâche à bulles, veillez à bien l'entretenir. Pour cela voici quelques conseils :

- 1 - Effectuer le nettoyage régulièrement en utilisant uniquement de l'eau savonneuse tiède et un chiffon doux.
- 2 - Retirer le système d'enrouleur après chaque fin de saison estivale.
- 3 - Ranger l'enrouleur dans un endroit sûr.

LINXOR.

est une marque du groupe

EGK
Distribution



EGK Distribution

231 avenue de la Voguette
84300 Cavailon

HOTLINE : 04 90 04 95 27

Du lundi au vendredi de 9h à 12h
et de 14h à 17h.